

PUZ BOD - INFIINTARE MICROFERMA POMICOLA SI LEGUMICOLA

PLAN TOPOGRAFIC (intravilan) scara 1:1000

BOD, C.F. 103407 SITUATIA PROPUSA REGLEMENTARI URBANISTICE

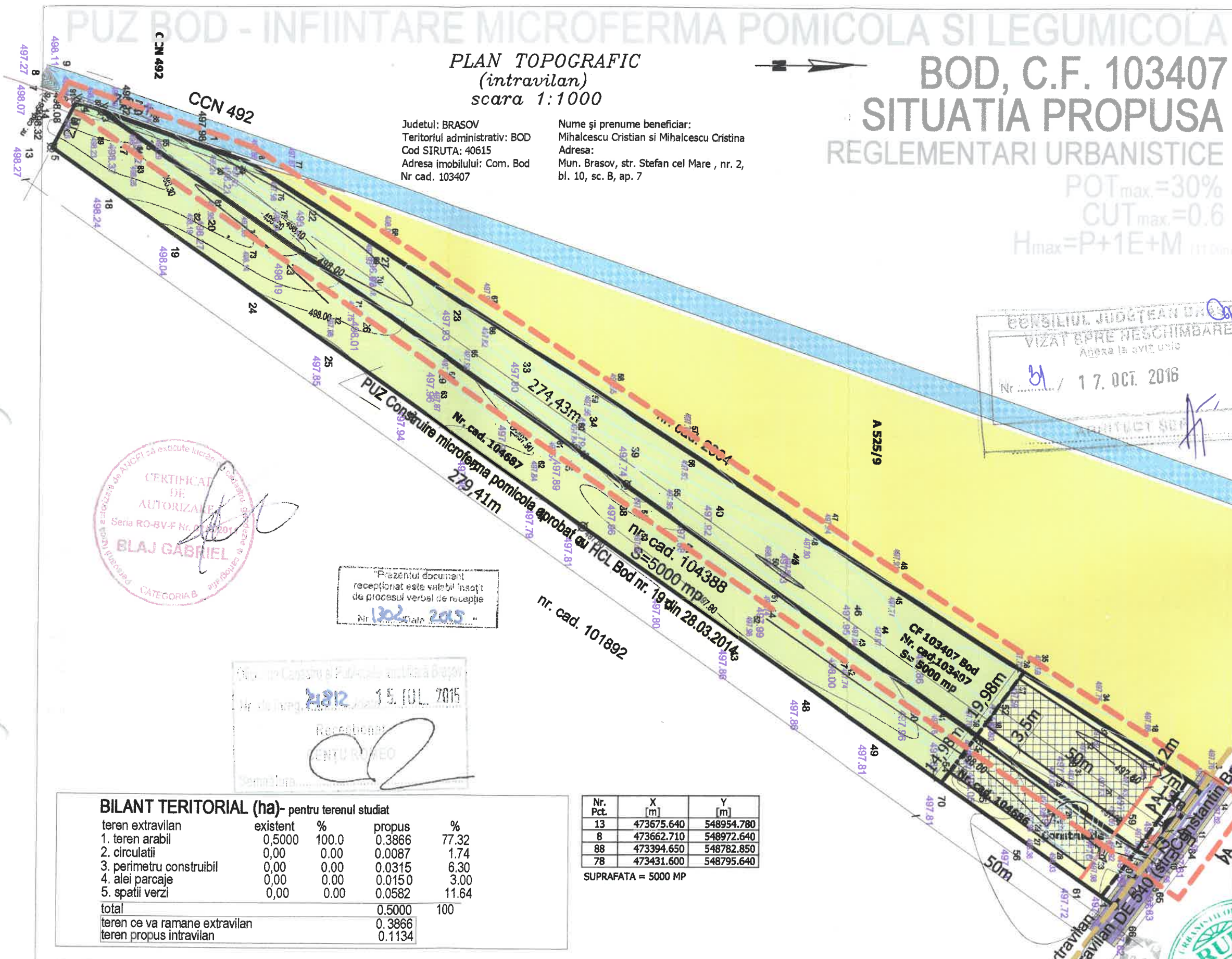
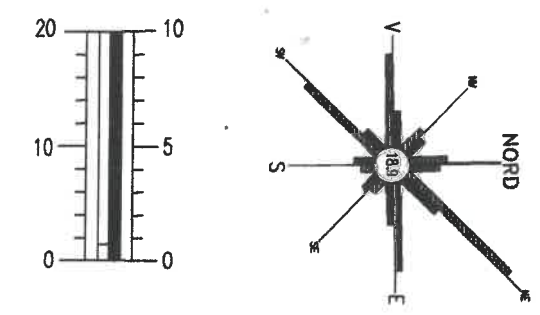
Judetul: BRASOV
Teritoriul administrativ: BOD
Cod SIRUTA: 40615
Adresa imobilului: Com. Bod
Nr cad. 103407

Nume si prenume beneficiar:
Mihalcescu Cristian si Mihalcescu Cristina
Adresa:
Mun. Brasov, str. Stefan cel Mare, nr. 2,
bl. 10, sc. B, ap. 7

POT_{max} = 30%
CUT_{max} = 0.6
H_{max} = P + 1E + M (11 Dim)

SITUATIA PROPUSA

REGLEMENTARI URBANISTICE



CONSILIUL JUDEȚEAN DROȘETA
VIZAT ȘI REȘCHIMBARE
Adresa la viză unio
Nr. 31 / 17. OCT. 2016



"Prezentul document
receptionat este valabil însoțit
de procesul verbal de recepție
Nr. 1302 / Date 2015"

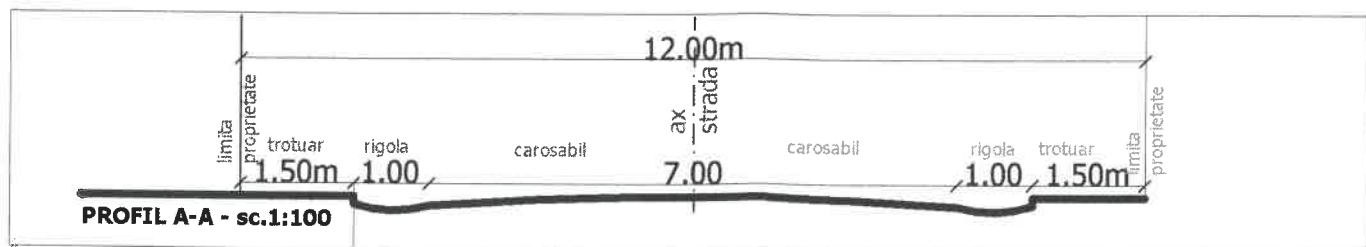
Com. Bod
Nr. de înregistrare: 21812 / 15.10.2015
Recepționat
CENTUR-TEO

BILANT TERITORIAL (ha)- pentru terenul studiat

teren extravilan	existent	%	propus	%
1. teren arabil	0,5000	100,0	0,3866	77,32
2. circulatii	0,00	0,00	0,0087	1,74
3. perimetru constructibil	0,00	0,00	0,0315	6,30
4. alei parcaje	0,00	0,00	0,0150	3,00
5. spatii verzi	0,00	0,00	0,0582	11,64
total			0,5000	100
teren ce va ramane extravilan			0,3866	
teren propus intravilan			0,1134	

Nr. Pct.	X [m]	Y [m]
13	473675.640	548954.780
8	473662.710	548972.640
88	473394.650	548782.850
78	473431.600	548795.640

SUPRAFATA = 5000 MP



MAXIMILIAN ASTALUS arhitect

beneficiar: MIHALCESCU CRISTIAN, MIHALCESCU CRISTINA

proiect nr. 166/2015

SPECIFICATIE	NUME	SEMNATURA	scara	titlu proiect	faza
proiectat	Arh. MAXIMILIAN ASTALUS		1/1000	INFIINTARE MICROFERMA POMICOLA SI LEGUMICOLA	PUZ
desenat	Arh. MAXIMILIAN ASTALUS		data	CONSTRUIRE CASA FERMERULUI, SERA, ANEXE, IMPREJMUIRE Bod, str. Constantin Brancoveanu, 50, C.F. 10.3407, jud. Brasov	
			junie 2015	titlu plansa	
				REGLEMENTARI URBANISTICE	U03